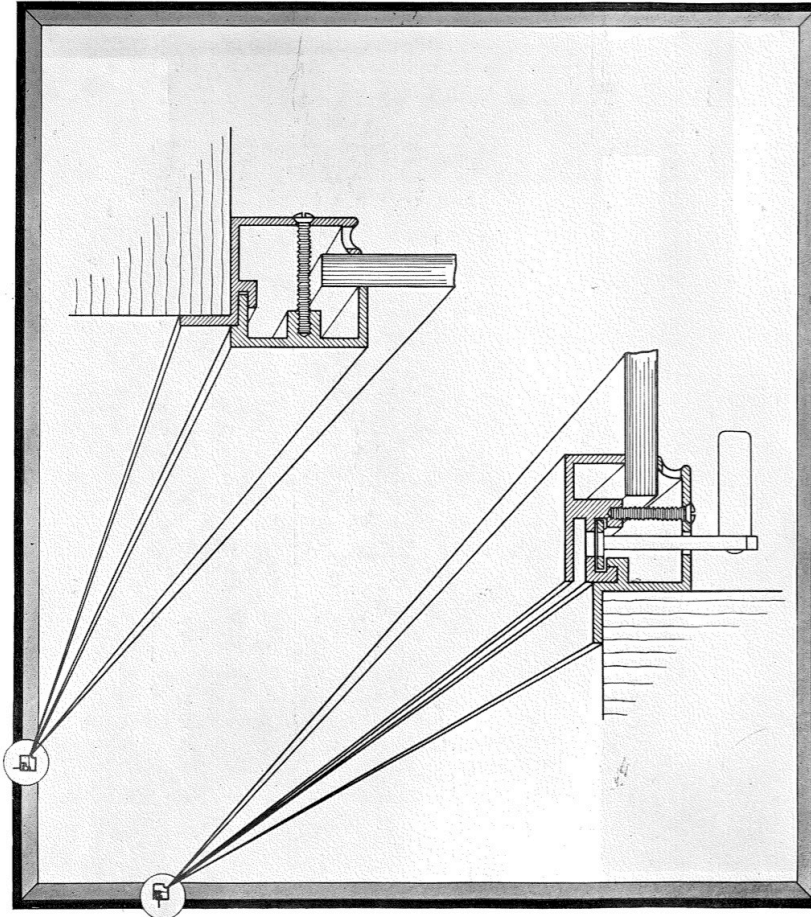


CEWE-TRE. SKYLTFÖNSTERKARM



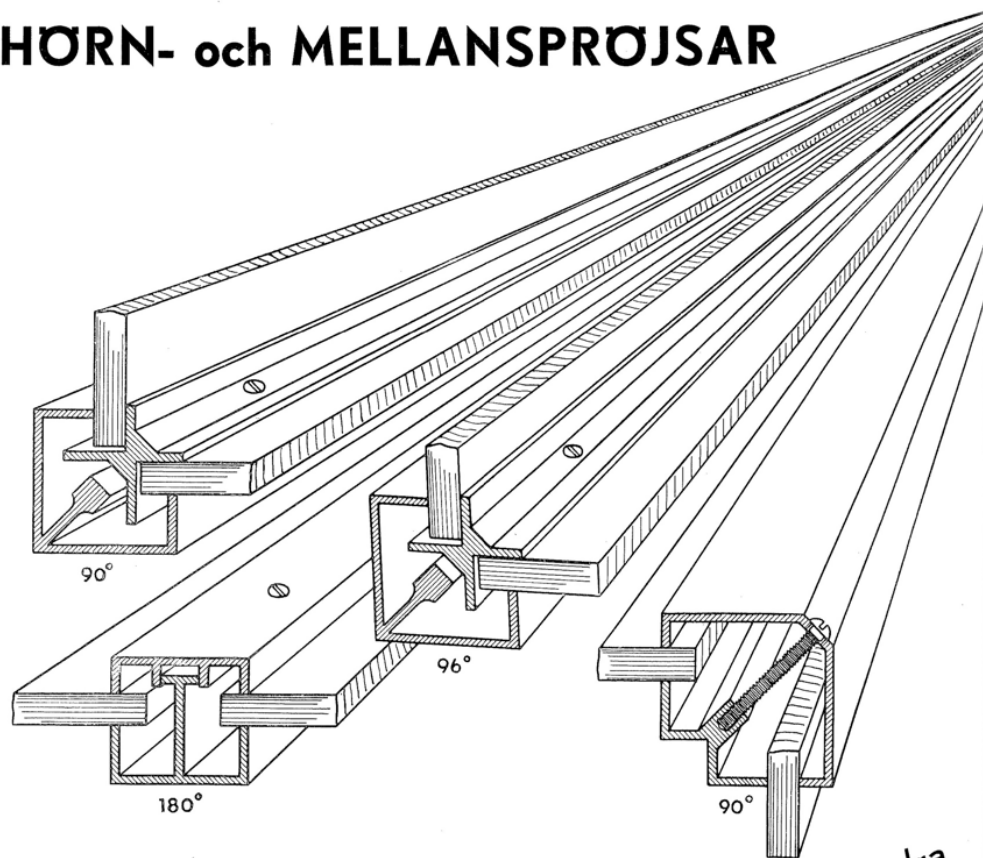
A·B FERM & PERSSON
GÖTEBORG TEL· 32899 TELEGR·ADR· FERMPERSSON



CEWE-TRE

är speciellt konstruerad för butiksfasader;
 förhindrar genom sin patenterade reglerbara ventilation, inmonterad i över-
 och underkarm, eventuell imbildning på glasrutan;
 tillverkas av korrosionsbeständig metall;
 levereras i polerat, oxiderat, patinerat, förnicklat eller förkromat utförande;
 har inga synliga skruvar utvändigt;
 levereras komplett ihoppassad efter ritningar och mått.
 Vikt c:a 2.5 kg. pr meter.

HÖRN- och MELLANSPRÖJSAR



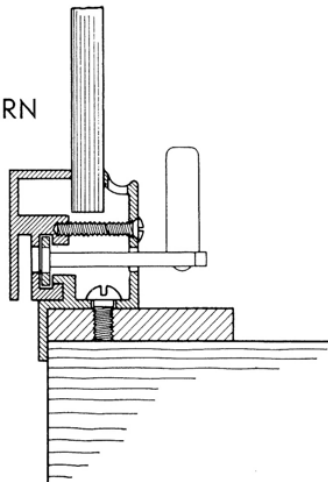
Spröjsarna levereras även med förstärkningar.
 Andra spröjsar levereras på beställning.

Införda
offe

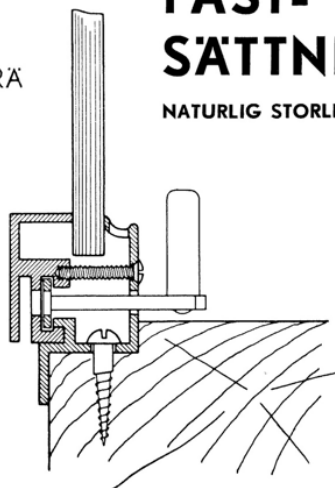
FAST- SÄTTNING

NATURLIG STORLEK

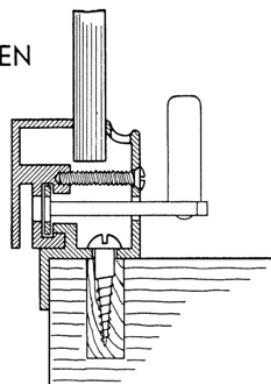
I JÄRN



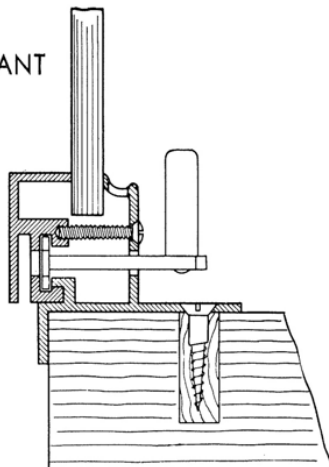
I TRÄ



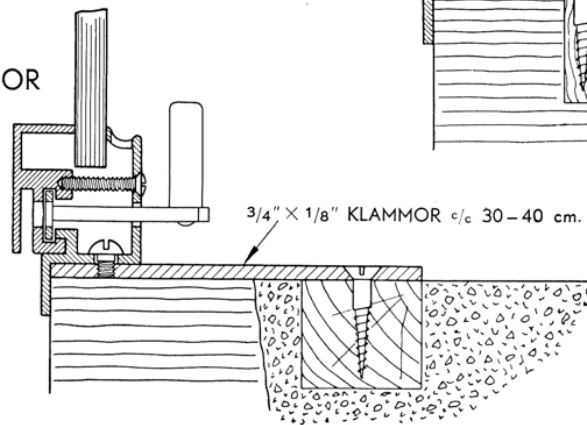
I STEN



MED
SKRUVKANT



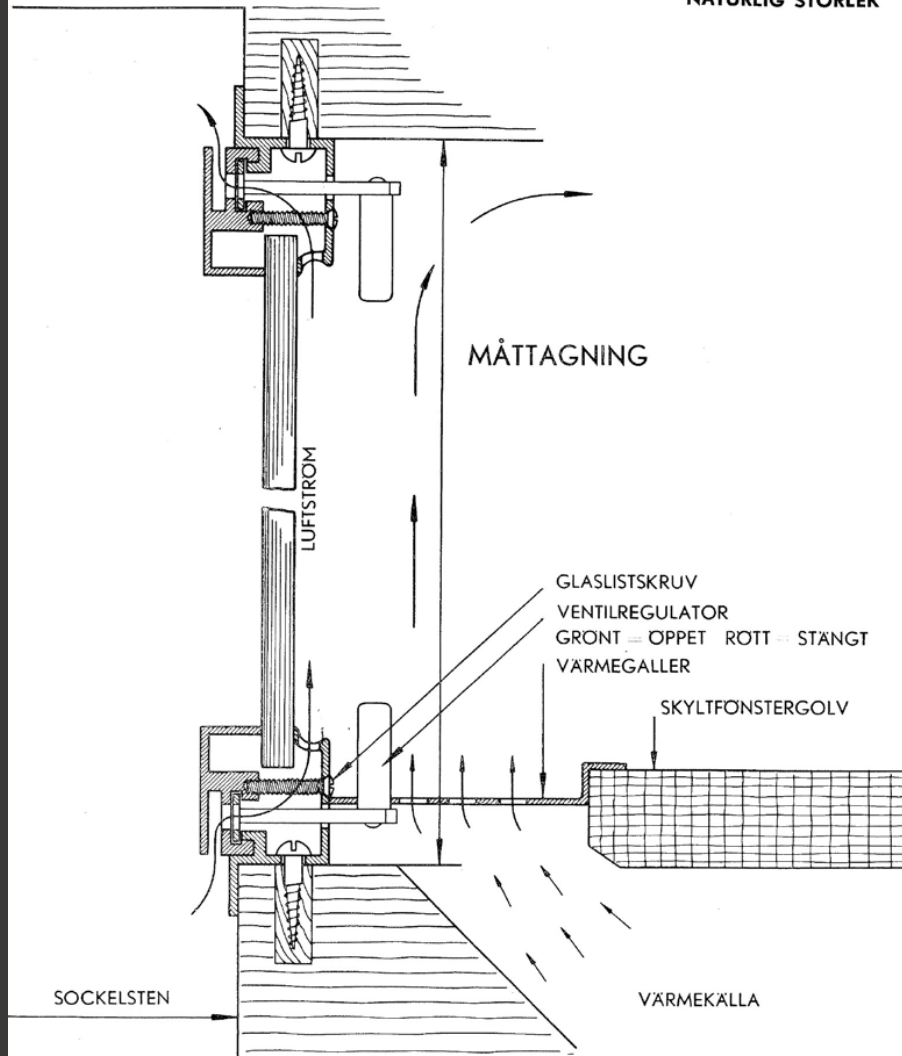
MED
KLAMMOR



3/4" X 1/8" KLAMMOR c/c 30-40 cm.

HÖJDSEKTION AV SKYLTFÖNSTER

NATURLIG STORLEK



A·B FERM & PERSSON

GÖTEBORG TEL· 32899 TELEGR·ADR· FERMPERSSON



C. R. Holmqvists Boktr. A.-B., Gbg