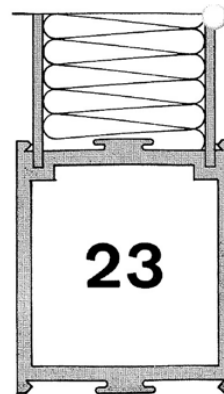
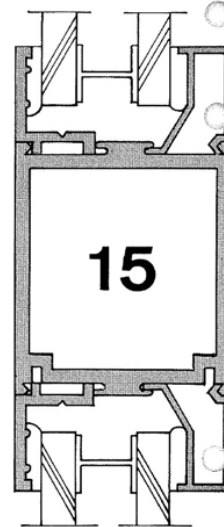
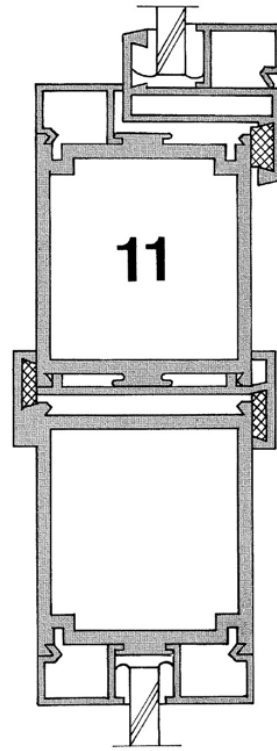
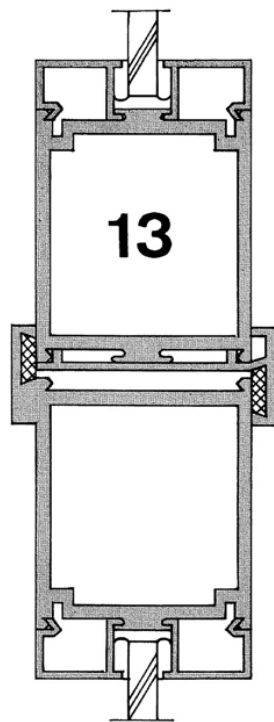
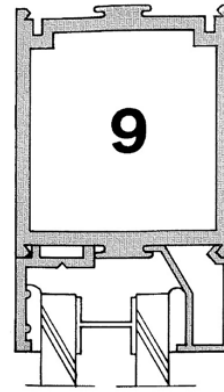
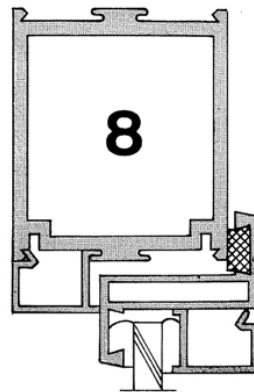
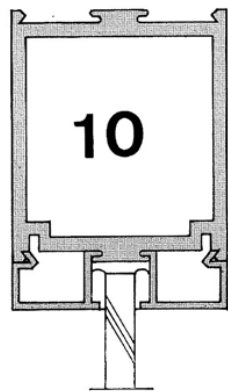


DÖRRAR OCH FÖNSTER  
**CEWE -45** SERIEN

**FERM & PERSSON AB**



BRUK NIELSEN



Vertikalsektioner

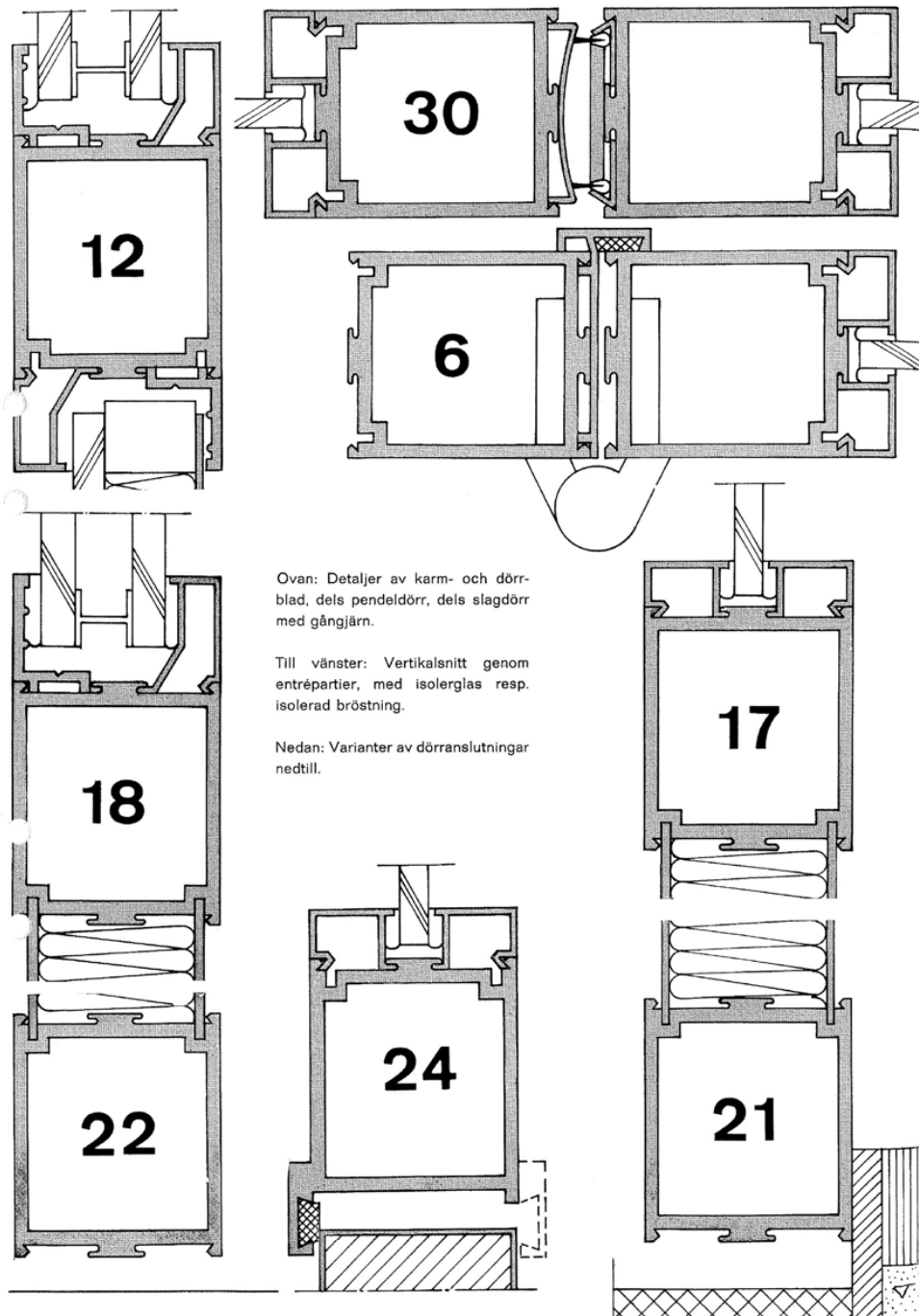
genom entrépartier med enkelt fast glas.

genom enkelt glas och vädringsbåge.

genom fast isolerglas.

Anslutning av bröstning mot golv.

Golvlinje \_\_\_\_\_



30

12

6

17

18

24

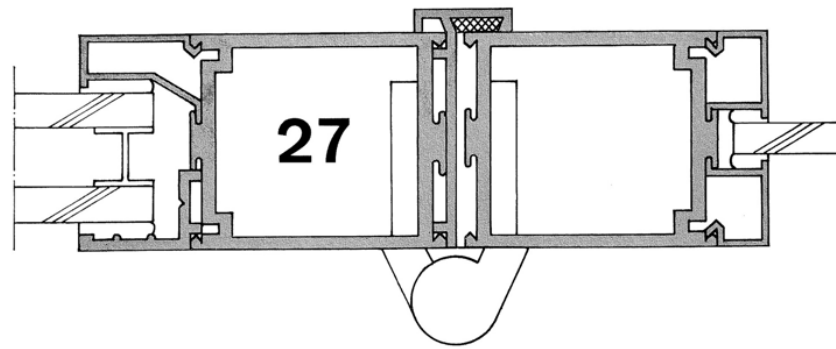
21

22

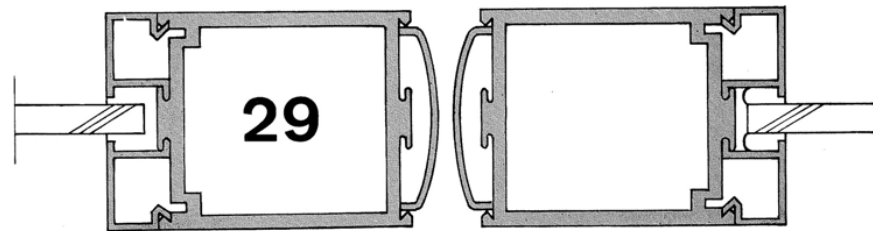
Ovan: Detaljer av karm- och dörrblad, dels pendeldörr, dels slagdörr med gångjärn.

Till vänster: Vertikalsnitt genom entrépartier, med isolerglas resp. isolerad bröstning.

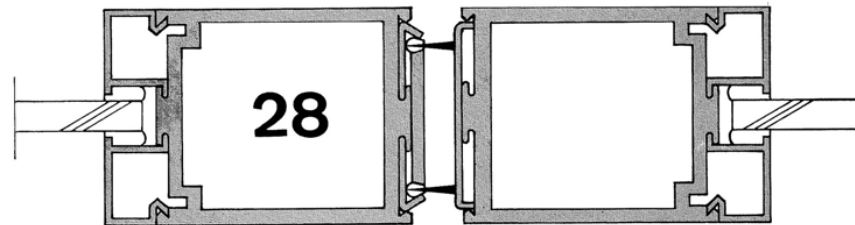
Nedan: Varianter av dörranslutningar nedtill.



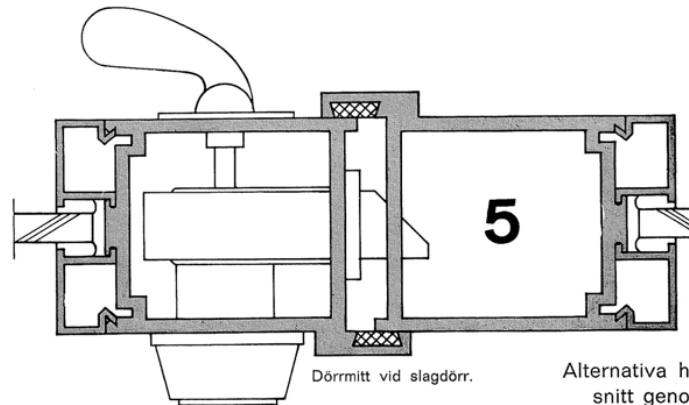
Gångjärnssida vid slagdörr.



Dörrmitt vid pendeldörr.



Alt. utförande. Dörrmitt vid pendeldörr.



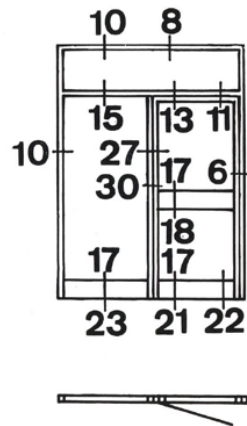
Dörrmitt vid slagdörr.

Alternativa horisontal-  
snitt genom dörrar.

# CEWE -45 DÖRRAR AV ALUMINIUM

CEWE-dörrarna är kvalitetsprodukter avsedda för långvarigt bruk även under svåra förhållanden. Konstruktionerna bygger på långvarig erfarenhet och omsorgsfullt utarbetade detaljlösningar. Så har också Ferm & Persson i över 75 år varit ledande tillverkare och leverantör av dörrar, fönster och entrépartier. Fortlöpande, intensiv forskning och metodutveckling samt förmågan att skaffa och behålla yrkesskicklig personal är de främsta orsakerna till denna ställning.

Typiska detaljsnitt — siffrorna motsvarar de siffror som återfinnes på detaljerna i skala 1:1.



## Beslag

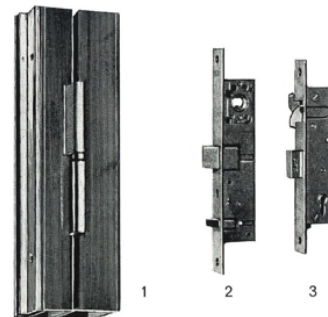
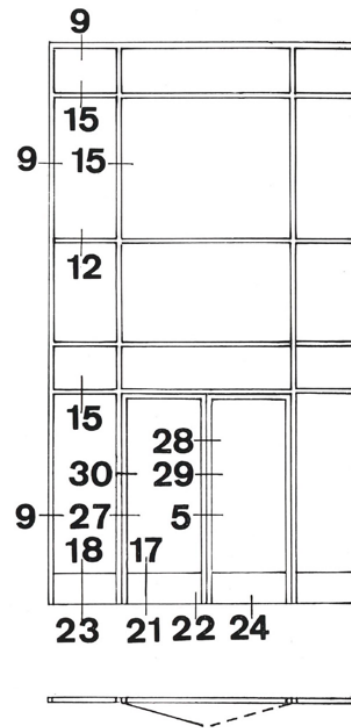
Normalt inkluderar varje leverans fullständig beslagning. Om inga särskilda önskemål framstälts består denna av följande:

- Gångjärn med kullagering, extra kraftiga, av aluminium, eloxerade i dörrens färg. (1)
- Draghandtag och tryckplatta av svart akrylplast med eloxerade aluminiumfästen. (5—6)
- Dörrstängare typ Dorma. (7)
- ASSA-lås 3585/28 (2) eller Östmarkslås nr 142 (3).
- Kantregel eller espagnolett.

Utöver ovanstående levereras panikreglar, överljusöppnare, andra låstyper, golvdörrstängare (8) etc. beroende på kundens önskemål.

## Material

De här redovisade konstruktionerna för CEWE-dörrar och entrépartier tillverkas av strängpressade aluminiumprofiler — såväl de kraftiga, bärande fyrkant-rörprofilerna som glasningslisterna.





### Ytbehandling

I vår nya moderna eloxeringsanläggning kan eloxeras upp till 6 m långa och 1 m breda enheter. Eloxeringen görs i naturfärg med satinfinish.

**My-mätare kontrollerar eloxeringsskiktets tjocklek med stor exakthet.**

För utomhusmaterial är detta normalt 20—25 my.

Eloxeringen sker enligt COLODUR-metoden (s.k. hårdeloxering) som ger en yta, vilken även utomhus behåller sin ursprungliga färg och lyster. Färgerna, olika bronsfärger och svart, bestäms av den eloxeringstid som användes. Således användes inga färgämnen vid COLODUR-eloxeringen. Skiktet blir tätt och får bättre nötningsmotstånd och korrosionsbeständighet.

### Montering

Normalt levereras konstruktionerna i så fabriksfärdigt skick som möjligt direkt till byggnadsplatsen med egna specialbyggda trailers.

Förutom leverans åtar vi oss fullständig montering.

Alternativt kan kvalificerad ledarmontör ställas till förfogande.

I övriga fall lämnas givetvis fullständiga monteringsanvisningar.

Under byggnadstiden är det mycket viktigt att de eloxerade ytorna skyddas från murbruk och mekanisk åverkan genom intäckning eller plastbeläggning (tape).

### Konstruktion

De i CEWE-konstruktionerna ingående rörprofilerna har avsevärd styrka och passar för alla normalt förekommande dörrdimensioner. Hopsättningen i hörn sker dessutom med särskild förstärkning och blir utomordentligt stabil.

SKRUVFRIA GLASNINGSLISTER — kombinerbara så att enkelt glas alternativt isoleringsglas kan insättas utan konstruktionsändringar.

Socklar, sparkplåtar, fyllningar, öppningsbara vädringsbågen o. d. tillverkas efter begärda mått.

### Service

Vårt speciella område inom byggnadstekniken anses allmänt som svårt. Drag därför nytta av vår långa erfarenhet redan på projekteringsstadiet — det lönar sig.

Ni kan utan förbindelse konsultera oss angående alla problem avseende dörrar, fönster och entrépartier i metall. Vi ger Er råd i olika val-situationer och utarbetar ritningar, kalkyler och offerter.

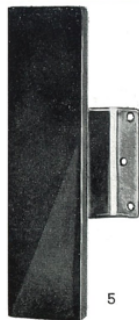
### Andra produkter

Vi tillverkar och levererar även butiksfasader, butiksfönsterkarmar, fönster, fönsterband och glasväggar. Dörrar och entrépartier utförda som vikbara, skjutbara, hög- och sänkbara partier t.ex. för varuhus i rostfritt stål, oxiderad mässing, koppar, gles o. d.

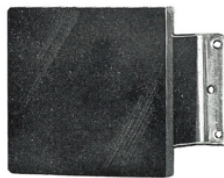
KONSTRUKTIONERNA ÄR LAGLIGEN SKYDDADE.

## FERM & PERSSON AB

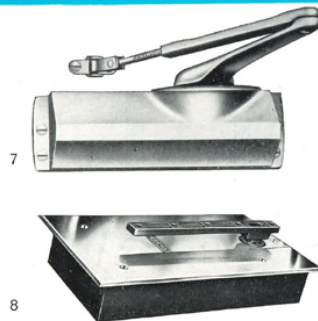
ROFASTEGATAN 12 • Fack • 421 02 V. FROLUNDA 2 • Tel. 031/45 01 00 • Avd.kont Hagagatan 29 • Box 23060 • 104 35 Stockholm 23 • Tel. 08/24 72 00



5



6



7

8