

CEWE

670 SFB x (22)

FÖNSTER · DÖRRAR · METALLFASADER



FERM & PERSSON AB



Fröfästegatan 12
Fack 421 02 V, Frölunda 2
Telefon 031-45 01 00

Stockholms-kontor:
Hagagatan 29 - Box 23060
104 35 Stockholm 23 - Tel. 08-24 72-00



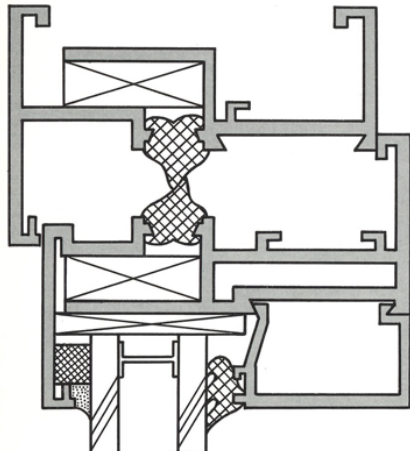
KÖLDISOLERAT ANSLAGSFÖNSTER AV ALUMINIUM

Några fördelar

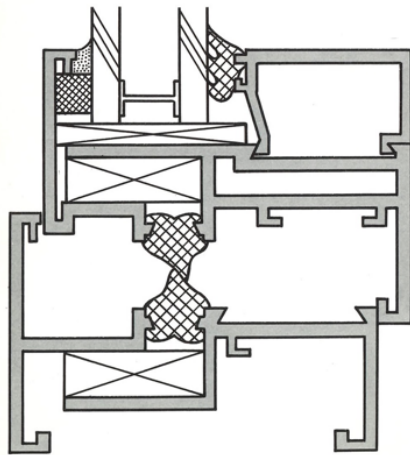
- Väderbeständigt — inga angrepp av fukt som orsakar röta.
- Behöver ej målas — därför ingen risk för flagnig eller missfärgning.
- Rätt glasinsättning med neoprenlister eller toppförsigling. Ventilrad luftad fals.
- Isolerglas — endast två

glassidor att putsa i stället för fyra, som vid koppelade fönster.

- Kondens- och dragfritt.
- Kombinerbart med värmeisolerande väggdelar och bröstningar.
- Flexibel konstruktion, användbar vid alla byggen, t ex fasader, curtingwalls och fönsterelement.



DETALJSNITT ALUTERM 12



Aluterm 12

Tillverkat av eloxerade aluminiumprofiler. Karm och båge är av isolerad konstruktion.

Den yttre och inre profilen är åtskild av 10 mm tjocka laminatklotsar.

Den inre profilen kommer således inte i direkt kontakt med den yttre kalla luften.

Genom neoprenpackningens läge bildas en yttre och en inre tempererad zon.

Den yttre zonen tjänstgör som tryckutjämningskammare.

Prov som utförts visar att denna konstruktion har K-värde som ett isolerglas.

Hörnen är sammansatta med hörnklammor.

Varje fönster har två gångjärn och en espagnolett.

Fasadelement och fasta fönster tillverkas i ovanstående konstruktion.

Aluterm 14 tillverkas såsom kopplat fönster med 1 enkelt glas och isolerglas samt mellanliggande persienn.

Aluterm 14 är konstruerat med tanke på god ljudisolation.

Norsk Byggforskning har provat luftgenomgång, slagregn, värmeisolation, ljudisolation och solavskärmning.

Konstruktionen är testad och godkänd i praktisk användning av våra kunder.

Fönstren är kondensfria vid mycket låga yttertemperaturer och normal rumsfuktighet.

Vi levererar även andra typer av aluminiumfönster.

CEWE 13

CEWE-13 fönsterkarmkonstruktion är utförd av strängpressade aluminiumprofiler som monteras på en aluminium- eller stålstomme av rör alternativt på själva husets bärande stålstommar. De in-

vändiga rörens dimension och godstjocklek bestäms efter varje särskilt behov.

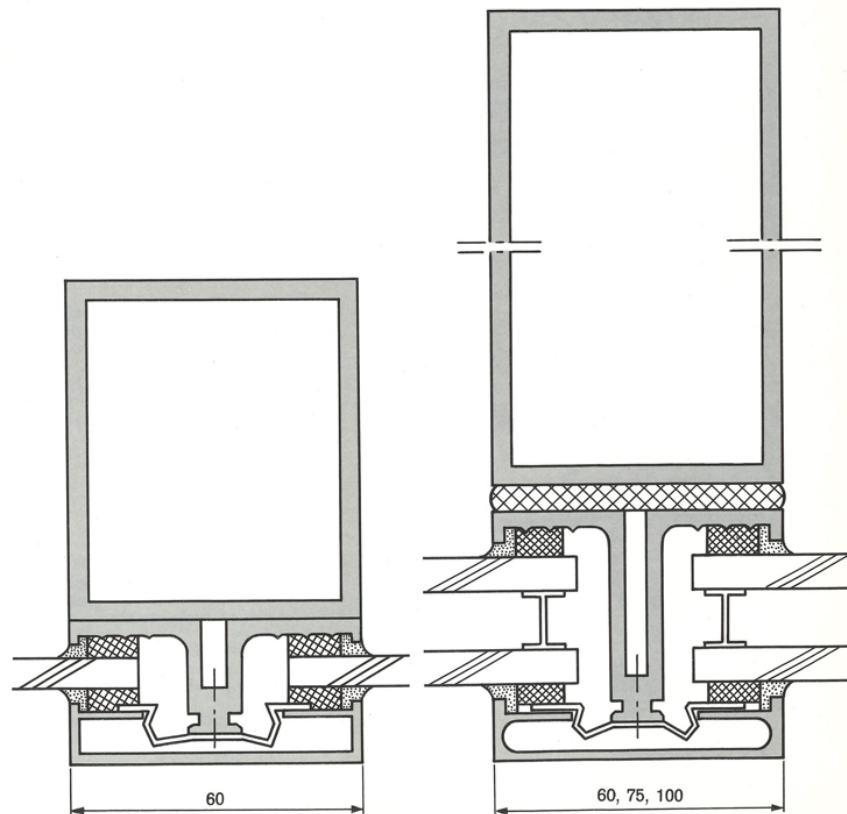
Konstruktionerna finns för enkelt glas och isolerglas.

Utföres även med s.k. bruten köldbrygga, där yttre profilen är avskild från den inre med en neoprenlist.

CEWE-13 är extra kraftig. 60 mm bredd på aluminiumprofilerna ger stora glasfalsar.

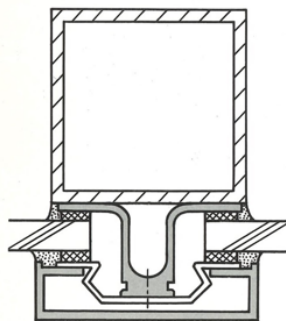
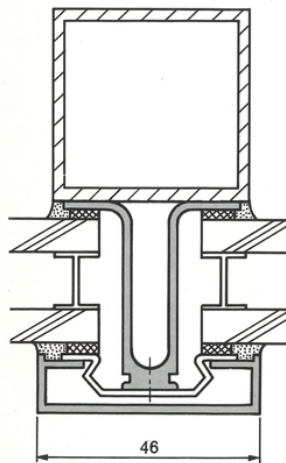
CEWE-13 kan även erhållas med 75 el. 100 mm bred ytterlist som med fördel kan användas där byggstommen utgörs av den inre profilen.

Genom att skilja den yttre profilen från den inre med ett neoprenband erhålles en köldisolerad konstruktion, se nedan.



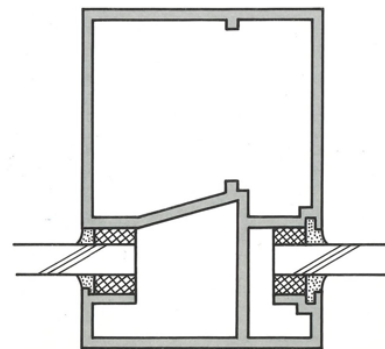
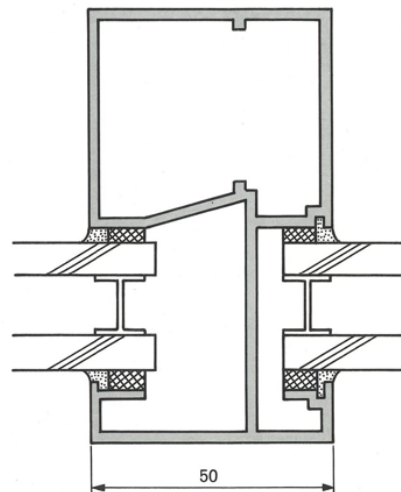
CEWE 14

CEWE-14 med invändig stomme av stål eller aluminium men ytterlist av aluminium alt. rostfritt, mässing eller koppar. Järnstommen kan förses med innekädsel av samma material som ytterlisten.



CEWE 50

CEWE-50 fönsterkarmskonstruktion tillverkas av strängpressad aluminium. Levereras eloxerad i naturfärg, guld- eller svart, alt. colodureloxerad (hårdeloxering) i ljus, mellan eller mörkbrun färg.

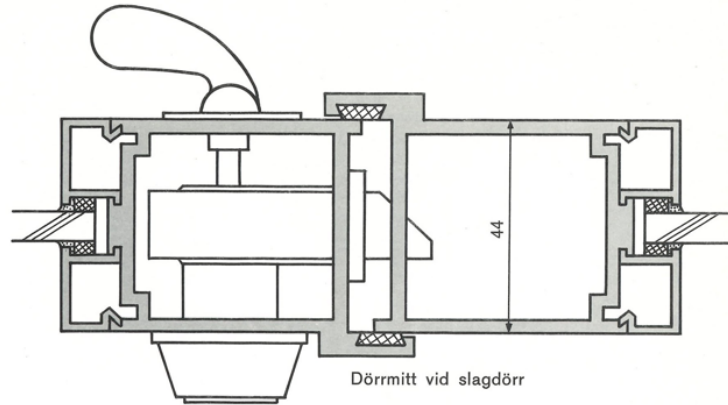


CEWE-50 har god isolering mot köldgenomslag på grund av liten kontakt mellan yttre och inre lister. Största delen av profilen ligger i rumstemperatur.

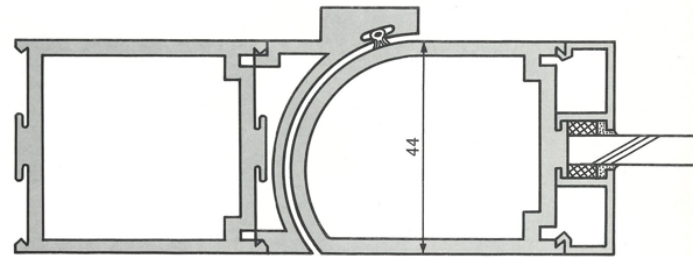
CEWE-50 finns för enkelt glas alt. isolerglas. Fast glaslist gör att ytterlisten alltid sitter i rätt läge. Djup glasfals ger bättre glasfäste. Ny ihopsättningsmetod ger stabil konstruktion.

CEWE 45

CEWE-DÖRRAR AV ALUMINIUM



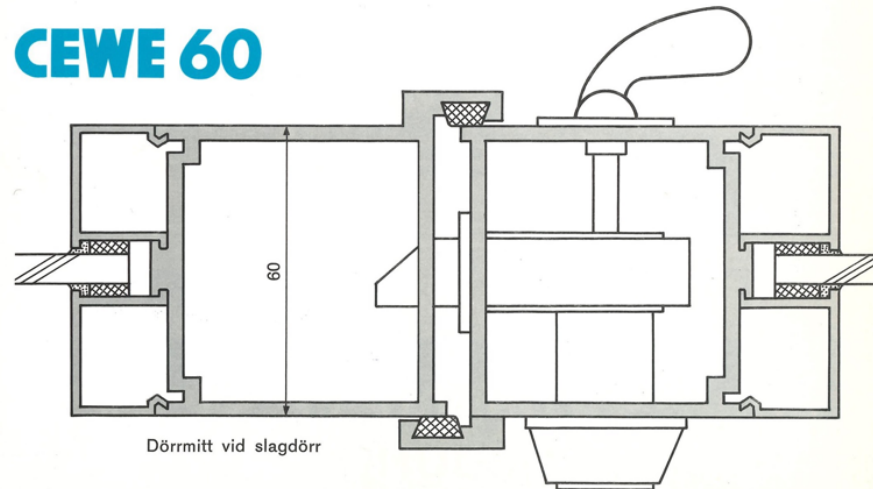
Dörrmitt vid slagdörr



Gångjärnssida vid slagdörr

Klämfri dörrkonstruktion

CEWE 60



Dörrmitt vid slagdörr

Material. De här redovisade konstruktionerna för CEWE-dörrar och entrépartier tillverkas av strängpressade aluminiumprofiler — legering SIS 4104 (SM 6506).

Konstruktion. De i CEWE-konstruktionerna ingående rörprofilerna har avsevärd styrka och passar för alla normalt förekommande dörrdimensioner. Hopsättningen i hörn sker dessutom med särskild förstärkning och blir utomordentligt stabil.

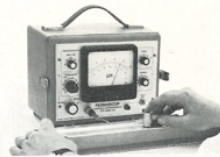
Beslag se omstående sida.

Skruvfria glasningslistor — kombinerbara så att enkelt glas alternativt isoleringsglas kan insättas utan konstruktionsändringar.

Socklar, sparkplåtar, fyllningar, öppningsbara vädringsbågar o. d. tillverkas efter begärda mått.

Dörrar utföres även i klämfri konstruktion.

CEWE-dörrarna är kvalitetsprodukter avsedda för långvarigt bruk även under svåra förhållanden. Konstruktionerna bygger på långvarig erfarenhet och omsorgsfullt utarbetade detaljlösningar.



My-mätare

Ytbehandling. I vår nya moderna eloxeringsanläggning kan eloxeras upp till 6 m långa och 1 m breda enheter. Färgeloxeringen sker enligt COLODUR-metoden (s. k. hårdelexering) som ger en yta, vilken även utomhus behåller sin ursprungliga färg och lyster. Färgerna, olika bronsfärger och svart, bestäms av den eloxeringstid som användes. Således användes inga färgämnen vid COLODUR-eloxeringen.

Skiktet blir tätt och får bättre nötningsmotstånd och korrosionsbeständighet. Eloxering utföres även i naturfärg med satinfinish. My-mätare kontrollerar eloxeringsskiktets tjocklek med stor exakthet. För utomhusmaterial är detta normalt minst 20 my.

Montering. Normalt levereras konstruktionerna i så fabriksfärdigt skick som möjligt direkt till byggnadsplatsen med egna specialbyggda trailers. Förutom leverans åtar vi oss även fullständig montering. Alternativt kan kvalificerad ledarmontör ställas till förfogande. I övriga fall lämnas givetvis fullständiga monteringsanvisningar. Under byggnadstiden är det mycket viktigt att de eloxerade ytorna skyddas från murbruk och mekanisk åverkan genom intäckning eller plastbeläggning (tape).

Service. Vårt speciella område inom byggnadstekniken anses allmänt som svårt. Drag därför nytta av vår långa erfarenhet redan på projekteringsstadiet — det lönar sig.

Ni kan även utan förbindelse konsultera oss angående alla problem avseende dörrar, fönster och entrépartier i metall. Vi ger Er råd i olika valsituationer och utarbetar ritningar, kalkyler och offerter.

I över 75 år har Ferm & Persson varit ledande tillverkare och leverantör av dörrar, fönster och entrépartier. Fortlöpande intensiv forskning och metodutveckling samt förmågan att skaffa och behålla yrkesskicklig personal är de främsta orsakerna till denna ställning.



VI ÄR ÄVEN SPECIALISTER
PÅ GLAS TILL FASADER.

FERM & PERSSON AB

FRÖFASTEGATAN 12 FACK
421 02 V. FRÖLUNDA 8 TEL. 031/45 01 00

CEWE DÖRRPARTIER AV OXIDERAD MÄSSING, ALUMINIUM ROSTFRITT STÅL OCH KOPPAR PÅ STÅLSTOMME

CEWE 40

Rostfri dörr

Dörr av helsvetsade stålror klädda med rostfria stålprofiler, glaslister och sparkplåtar. Alla profiler mattpolerade i syrafast kvalitet sk 18/8-kvalitet med molybdentillsats.

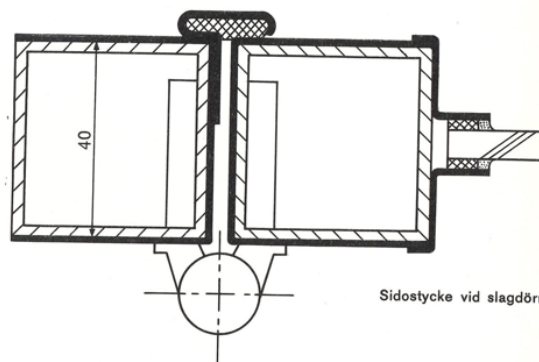
Legering SIS 2343.

Sparkplåtar i samma kvalitet mattslipade. Alla skruvar rostfria.

Koppardörr

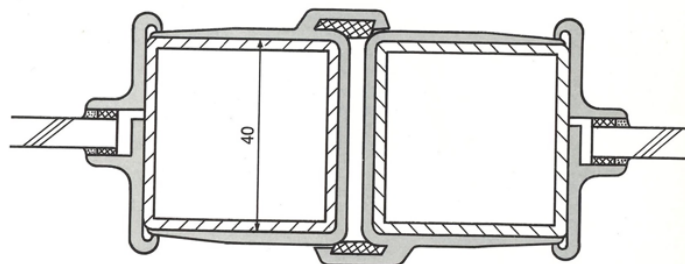
Dörr och karm av helsvetsade stålror klädda med kopparprofiler av 1,25 mm godstjocklek.

Ytbehandling:
Obehandlad koppar.



Sidostycke vid slagdörr

Utförande i rostfritt stål alt. koppar



Utförande i aluminium alt. metall

Dörrmitt vid slagdörr

Dörrar tillverkade med stomme av svetsade stålror ger en vridstiv dörr lämplig för skolor och bostadsentréer. Vid skada kan klädselprofilerna lätt utbytas.

Aluminiumdörr

Dörr och karm av helsvetsade stålror klädda med aluminiumprofiler av 2 mm godstjocklek.

Legering: SIS 4104.

Ytbehandling:

Eloxering, natur och i färg.

Metaldörr

Dörr och karm av helsvetsade stålror klädda med mässingsprofiler av 2 mm godstjocklek.

Legering:

Profiler SIS 5272

Plåt SIS 5150

Oxideringen kan utföras i åtta olika nyanser.

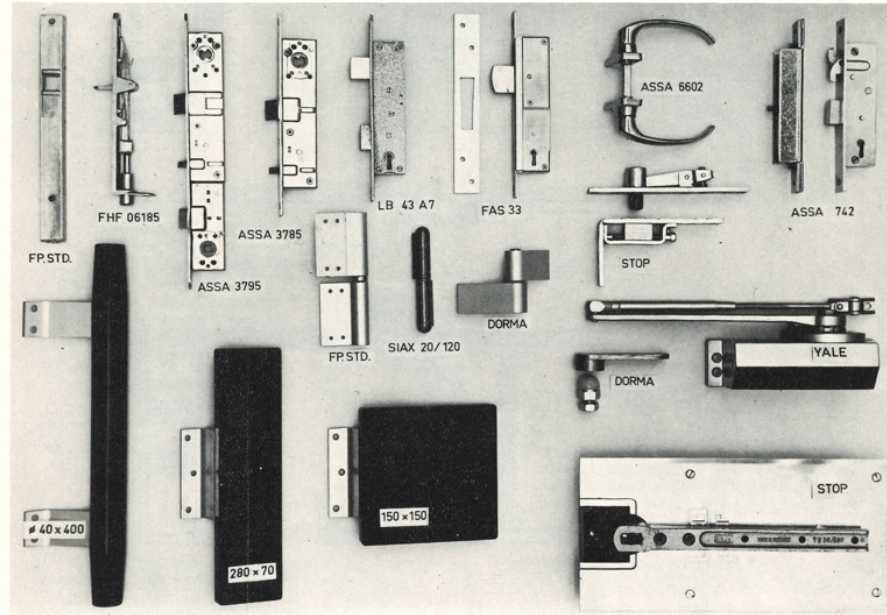
Vid mörka nyanser förkoppras mässingsprofilerna.

Mässingen erhåller med åren en mycket vacker patina, varför detta material är särskilt lämpligt för monumentalbyggnader.

Kvalité kostar mindre hos

FERM & PERSSON A B

BESLAG



Beslag till dörrar

Normalt inkluderar varje leverans fullständig beslagning. Om inga särskilda önskemål framställs består denna av gångjärn med kullagering, extra kraftig i dörrens färg.

Draghandtag och tryckplatta av svart akrylplast. Dörrstängare typ YALE. ASSA-lås 3785/28. FAS 33 A/7 eller Låsbolaget 43 A/7. Kantregel eller espagnolett.

Utöver ovanstående levereras panikreglar, överljusöppnare, andra låstyper, dörrstängare etc. beroende på kundens önskemål.

FERM & PERSSON AB



Fröfästegatan 12
Fack 421 02 V. Frölunda 2
Telefon 031-45 01 00

Stockholms-konför:
Hagagatan 29 - Box 23060
104 35 Stockholm 23 - Tel. 08-24 72-00

