

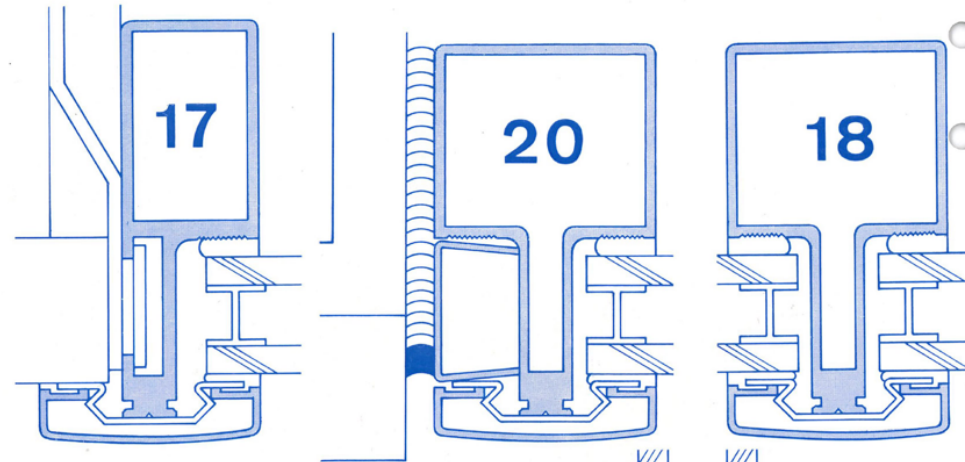
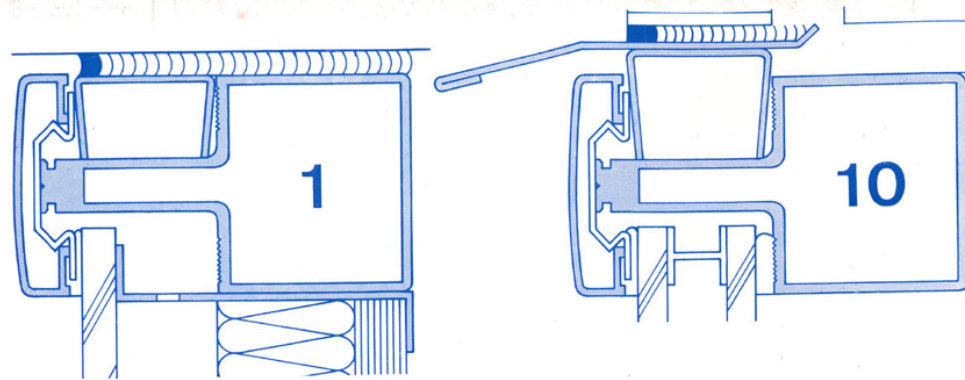
CEWE

butiksfönsterkarmar
och glasväggar



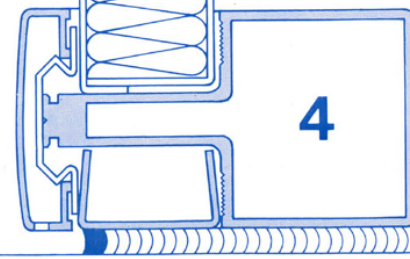
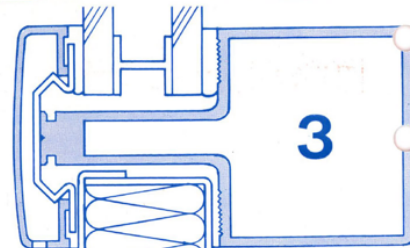
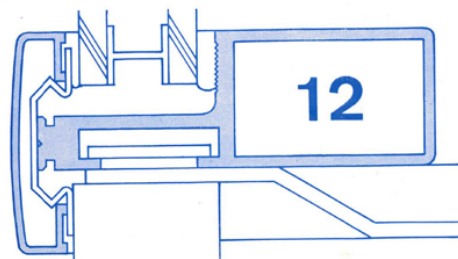
FERM & PERSSON AB

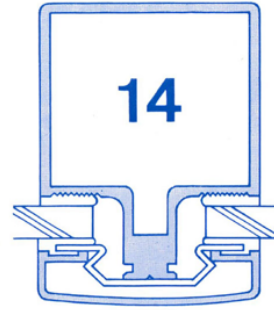
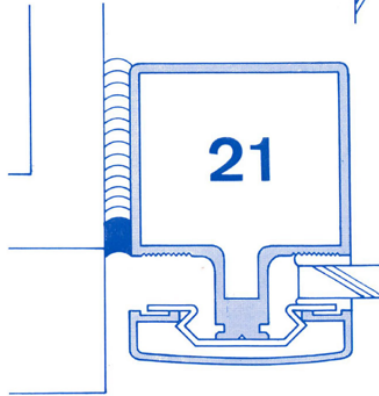
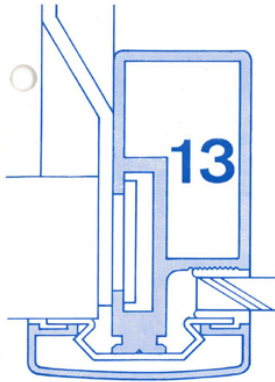
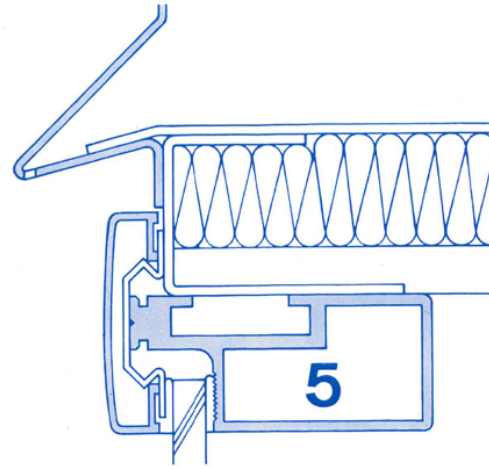
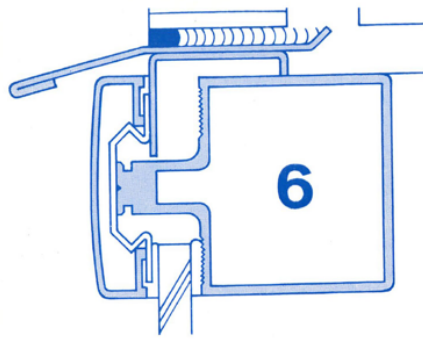




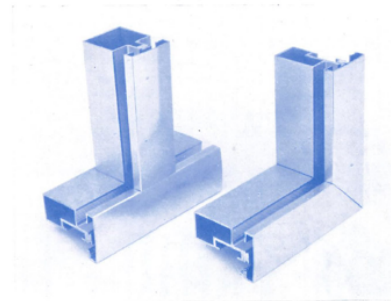
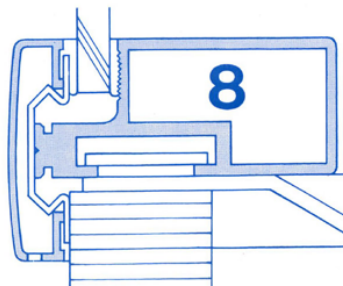
Detaljer av fönsterkarmar för glasning med isolerglas och bröstningar.

SKALA 1:1

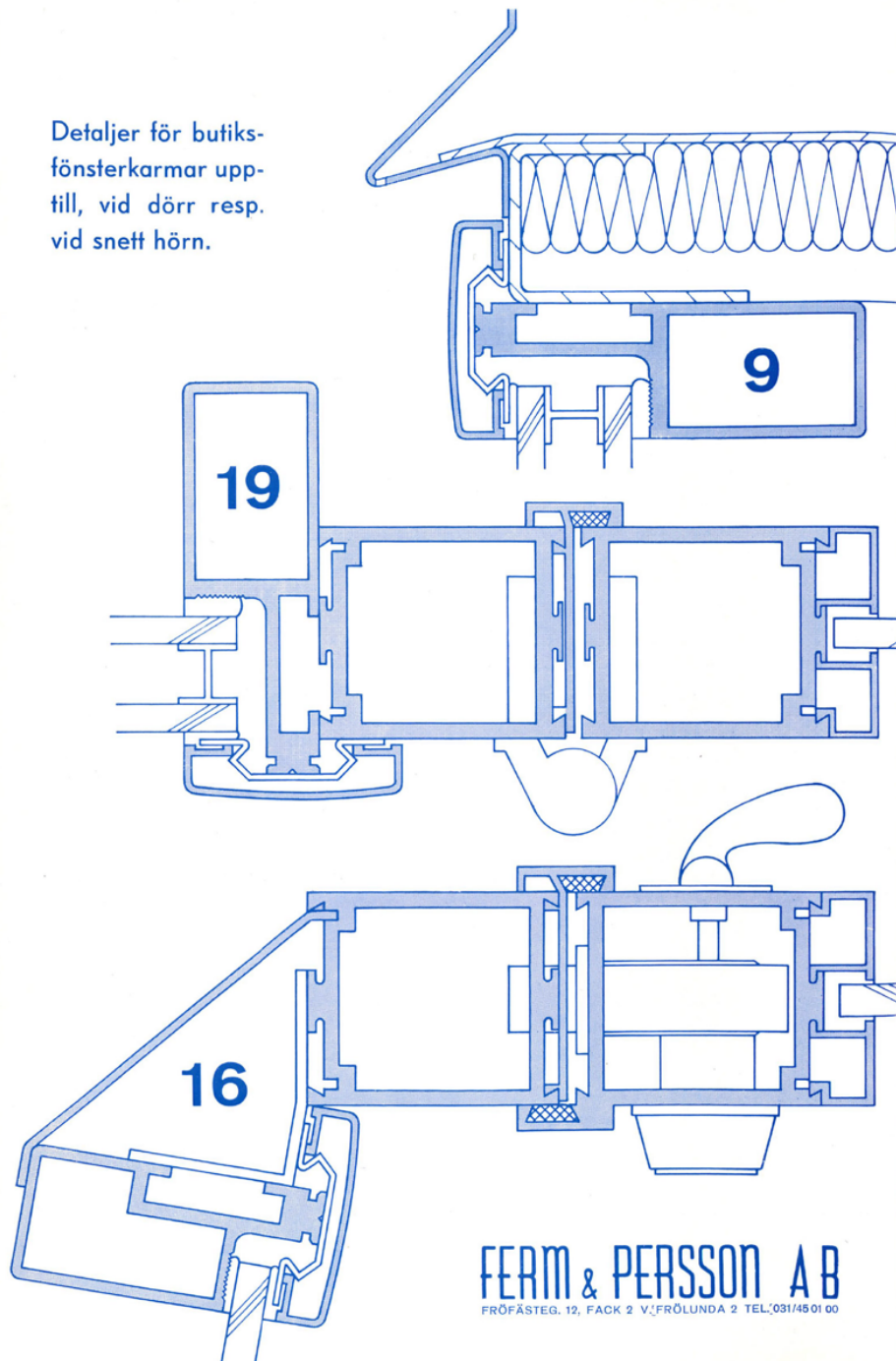




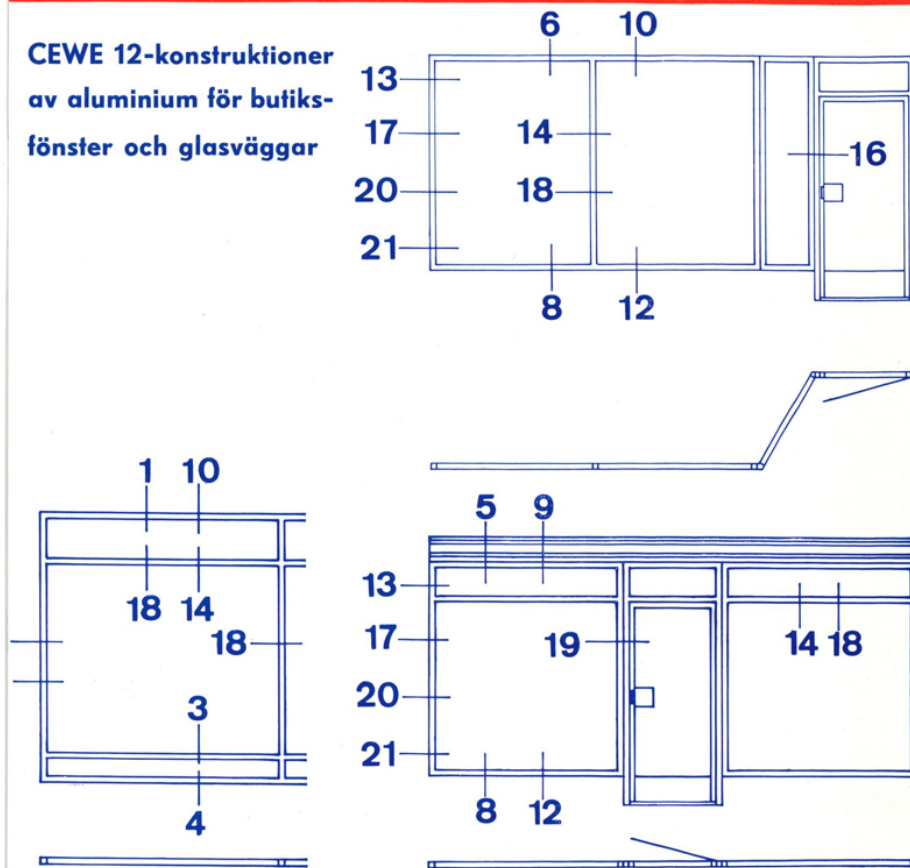
Detaljer av fönsterkarmar för glasning med enkelt glas.



Detaljer för butiks-
fönsterkarmar upp-
till, vid dörr resp.
vid snett hörn.



**CEWE 12-konstruktioner
av aluminium för butiks-
fönster och glasväggar**



Detaljnumren återfinns på resp. detaljer i skala 1:1.

De nya CEWE 12-konstruktionerna av aluminium för butiks-fönster och glasväggar har omsorgsfullt utarbetats med sikte på elegant utseende, stor funktionsduglighet och enkel montering. De kännetecknas av omsorgsfullt lösta detaljer och är avsedda för långvarigt bruk — även under svåra förhållanden.

Konstruktionerna är resultatet av den 70-åriga erfarenhet som Ferm & Persson samlat under sin verksamhet som ett av de ledande företagen på detta område.

Tillverkningen sker efter rationella metoder i moderna lokaler och med yrkesskickliga arbetare.

FERM & PERSSON-lig service garanteras.

KONSTRUKTIONERNA ÄR LAGLIGEN SKYDDADE.

Patent ansökt, 13749/63 5530/64.

Norsk patent ansökt 152880.

Grundprofilen av aluminium är samtidigt bärfyläns för glaset, fäste för fästklammor och stöd för glaslisten. Den är utformad med en längsgående ränna, där en förskjutbar fästsättningsklamma fixeras genom omvridning ett kvarts varv.

RIKA VARIATIONSMÖJLIGHETER — glaslisterna kan alternativt utföras av

- eloxerad aluminium
- rostfritt stål
- mässing
- koppar

Alla varianter byggs på samma grundprofil av aluminium. I de fall då glaslisten utgörs av mässing eller koppar förses grundprofilen med särskild ytbehandling för att helt eliminera riskerna för att galvaniska element skall uppstå.

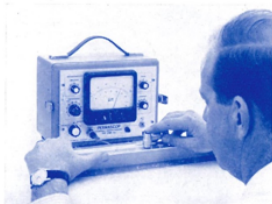
INGA SYNLIGA SKRUVAR.

Material

Den kraftiga grundprofilen för butikskarmarna utförs av strängpressad aluminium — glaslisterna kan utgöras av profiler av aluminium, rostfritt stål, mässing eller koppar.

Ytbehandling

Vi förfogar över modern eloxeringsanläggning och är medlemmar av Svenska Eloxeringsrådet. Samtliga synliga aluminiumytor levereras med eloxering av högsta klass. Eloxeringsskiktets tjocklek för partier för utomhusbruk är normalt 15–20 my. Eloxering görs i naturfärg med satinfinish. Andra färger t.ex. guld, brons och svart liksom annan finish t.ex. polering, kan erhållas på särskild beställning. Glaslister av rostfritt stål levereras blankpolerade eller mattborstade, av koppar eller mässing.



My-mätare för kontroll av eloxeringsskiktets tjocklek.

Konstruktion och dimensioner

Den rörprofil av aluminium som utgör stomme till samtliga konstruktioner har avsevärd styrka och gör att även mycket stora fönsterpartier blir stabila. Klammer för fästsättning i grundprofilen är så utformade att de dels håller fast glaset och dels utgör fäste för täckprofilerna.

I monterat skick är konstruktionen sålunda helt fri från synliga skruvar. Erforderlig låsning av ytterlisten kan ske med skruv från insidan. Karmkonstruktionen kan vid behov lätt förses med ventilationsöppningar.

Kondensrisken är minimal — konstruktionen saknar i princip köldbryggor. Det är endast via de punktvis placerade klammerna som grundprofilen kommer i kontakt med ytterprofilen. Som framgår av de olika detaljerna är grundprofilen placerad så att den övervägande delen av konstruktionen kommer i kontakt med luften på den varma sidan — blott en mycket liten del (glaslisten) är i kontakt med ytterluften. Detta bidrar till att temperaturen på insidan av profilerna inte blir så låg att kondensrisk uppstår.

Fyllningar, öppningsbara vädringslufter m.m. kan erhållas i önskat utförande.

Beslag och komplement

Till konstruktionen hör detaljer såsom fästorgan, anslutningsbleck, droppbleck, beslag till öppningsbara delar, etc. och ingår i varje leverans och utförs i överensstämmelse med våra specialdetaljer. Alla skruvar är av rostfritt stål.

Markislådor med anslutningsdetaljer levereras — utformade i samråd med markisfabrikanten.

Dörrpartier i anslutning till butiksfönsterkarmar utförs av CEWE 12-dörrar — med detaljer som väl harmonierar med fönsterkarmarna.

Montering

Grundprofilen till CEWE 12-butiksfönsterkarmar monteras med i gejderspår förskjutbara klammer, som proppas, gjuts, svetsas, eller skjuts fast i byggnadsstommen.

Normalt levereras CEWE 12-butiksfönsterkarmar och glaspartier, i så fabriksfärdigt skick som möjligt, med bil direkt till byggnadsplatsen och monteras av oss.

Då så önskas sker leverans utan montering — vi ställer då kvalificerad ledarmontör till förfogande eller lämnar fullständiga monteringsanvisningar.

En stor fördel med konstruktionen är att den utvändiga glaslisten inte nödvändigtvis behöver anbringas i samband med glasningen. Fastsättning av glaslister kan sålunda ske vid ett senare byggnadsskede, då de byggnadsarbeten som innebär risk för angrepp eller skada på glaslisten, hunnit avslutas.

Service

Vi arbetar inom ett speciellt och svårt område av byggnadstekniken — och har lärt oss behärska det. Vi ställer all vår erfarenhet till byggnadsprojektörernas förfogande och kan Ni därför säkert ha nytta av att redan på projekteringsstadiet rådgöra med oss om alla problem som rör partier i stål och metall. Vi ger råd i olika valsituationer och vi utarbetar ritningar, kalkyler och offerter.

Andra produkter

Vi tillverkar och levererar även dörrar, entrépartier, fönsterväggar m.m. av eloxerad aluminium, rostfritt stål, oxiderad mässing, koppar och glas.

RING GÄRNA 031/45 01 00

SKRIV TILL BOX 2, VÄSTRA FRÖLUNDA 2

BESÖK OSS VID FRÖFÄSTEGATAN 12

VÄSTRA FRÖLUNDA



FERM & PERSSON AB

FRÖFÄSTEGATAN 12 • FACK 2 V. FRÖLUNDA 2 TELEFON 031/45 01 00

